



LED ウィンカー付き

# HONDA PCX125 10-11

## ***FENDER LESS Kit***

*with LED-Light*

### ***OWNER'S MANUAL***

ブラック(LEDウィンカー無)品番 1151072 JANコード 4538792672816  
LEDウィンカー(クリア) 品番 1151073 JANコード 4538792674681  
LEDウィンカー(スモーク) 品番 1151074 JANコード 4538792674698



# DUGOUT

# 安全にお使い頂くために必ずお読みください

## 取り扱い説明書

この度は当社製品をお買い上げ頂きまして誠にありがとうございます。

ご使用の際には、この取り扱い説明書を熟読し、内容を十分にご理解の上で正しい取り付けを行いご使用ください。取り扱い説明書の指示及び警告、注意に反したご使用により損害が発生した場合、当社はその責を負いかねますのでご注意ください。またこの取り扱い説明書は製品を破棄されるまでお手元に保管していただき、第三者に譲渡される場合は必ずこの取り扱い説明書も譲渡者にお渡しください。



記号は警告、注意を促す内容があることを告げるものです。



記号は禁止の行為であることを告げるものです。



記号は行為を強制する内容を告げるものです。



### 警告

取り扱いを誤ると死亡又は重症を負う可能性が想定される内容を表示します。

1. エンジン始動中及び停止後はしばらくの間、エンジン・マフラー等は高温になっています。必ず冷間時に作業を行ってください。（触れると火傷等の負傷を負う恐れがあります）
2. 作業を行う際は、水平な場所で車輛を安定させた安全な状態で作業を行ってください。（作業中にオートバイが転倒し怪我をする恐れがあります）
3. 近くにガソリンなどの危険物や可燃物を絶対に置かないでください。（火災の原因になります）
4. エンジンを始動させる場合は、必ず換気の良い場所で行ってください。密閉した様な場所ではエンジンを始動させないでください。（一酸化炭素中毒になる恐れがあります）
5. 各ボルト及びナットはサービスマニュアルに従い規定トルクを厳守し締め付けてください。（締め付け不良はボルト及びナットの破損や緩みの原因となり部品の脱落等につながる恐れがあります）
6. 法定速度を厳守し安全運転を心がけてください。（転倒による怪我、死亡事故の原因になります）
7. 当社フェンダーレスキットはアルミ製です。経時変化により表面が腐食し破損する恐れがございますので、定期点検を必ず実施してください。ブラック色はアルマイト処理されております。



### 注意

取り扱いを誤ると傷害又は物的障害が発生する可能性が想定される内容を表示します。

1. 取り付けは技能・知識のある方を対象としております。整備資格のある方又は認証工場で行ってください。（製品の機能が損なわれ故障等の原因になります）
2. 当社指定車種以外への取り付けは行わないでください。（製品の機能が損なわれ故障等の原因になります）
3. お客様による分解や修理・改造は危険ですので行わないでください。修理の際は、お買い上げ販売店または当社にご連絡ください。（製品の機能が損なわれ故障等の原因になります）
4. 取り付けの際には軍手・長袖等で身体を保護し、十分注意してください。（怪我をする恐れがあります）
5. 製品取り付け後は走行前に必ず走行に関する機能が正常であることを確認した上で走行してください。
6. 取り付けしたボルト及びナットは約 100km 走行後、改めて規定トルクで増し締めを行ってください。また、500km 毎に定期点検を行ってください。
7. 走行中に異常が発生した場合は、直ちに走行を中止し、安全な場所に停止して異常個所の点検を行ってください。
8. ノーマルリフレクターの取り付けができなくなります。必ず汎用リフレクターキット（別売）を取り付けてください。（法令で装着が義務づけられています）
9. ナンバーステーにはナンバープレート、汎用リフレクター、当社指定部品以外の部品は取り付けしないでください。（重量オーバーにより製品が破損する恐れがあります）





# 取り付け手順説明

## 1. 作業開始前に

- 必ず構成商品表を参考に付属品をご確認ください。
- サービスマニュアルに従って作業を行ってください。特に締め付けトルクはサービスマニュアルを参照の上、必ず厳守してください。
- この取り扱い説明書を熟読し、内容をご理解の上、取り付けを始めてください。
- **指示のない限り、ワッシャーはナット側に使用してください。**

## 2. ノーマル部品取り外し



- 2-1. サービスマニュアルを参照し、シート・フェューエルカバー・インナボックス・グラブバー・テールカウルを取り外します。



カウルの取り外し時にはツメを折らないように注意して作業を進めてください



- 2-2. シートレールからリザーブタンク・リアフェンダーを取り外します。

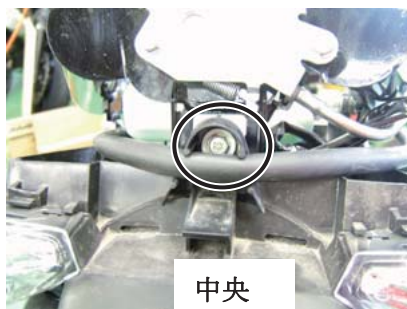
注意：リザーブタンクを傾けるとクーラントがこぼれますので取り扱いには注意してください。



リアフェンダーの純正ボルト（3ヶ所）は使用します。  
（下写真部）



右側

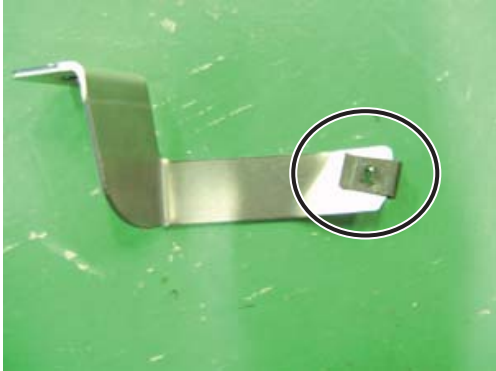


中央

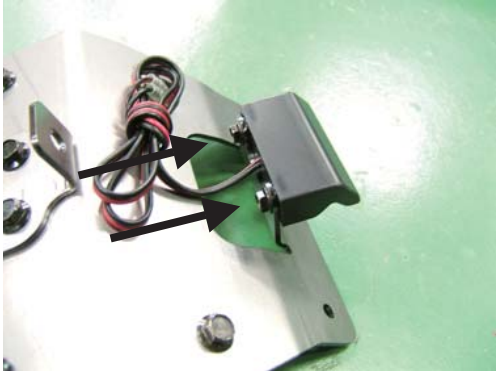
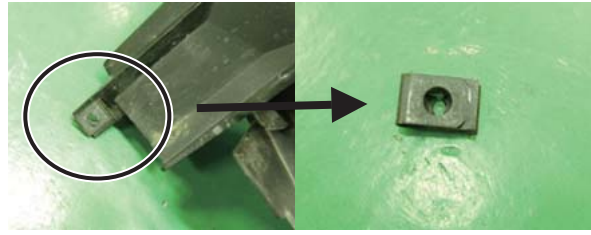


左側

### 3. 取り付け作業



3-1. 純正リフェンダーからクリップナットを取り外し、カウルステー左右に取り付けます。



3-2. メインプレートにナンバー灯をフランジボルト M5X10で取り付けます。(2ヶ所)



3-3. メインプレートにタンクステーを上側よりフランジボルト M6X12、下側よりワッシャー・ロックナットで取り付けます。(2ヶ所)



3-4. メインプレートにサブステーをフランジボルト M6X12、下側よりワッシャー・ロックナットで取り付けます。

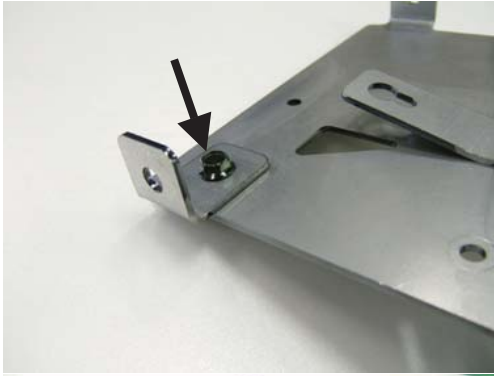
① 社外ウインカー使用の場合



② ACTIVE 製 LED ウインカー付きキットの場合



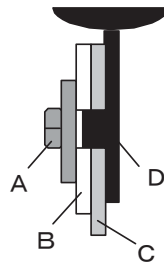
注意：このプレートはメインプレートの補強もかねています。必ず装着してください。



3-5. メインプレートにサブステーをフランジボルト M6X12、下側よりワッシャー・ロックナットで**仮止め**します。

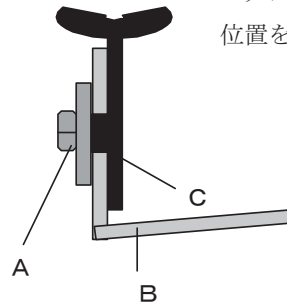


3-6. メインプレート ASSY を車体に取り付けます。



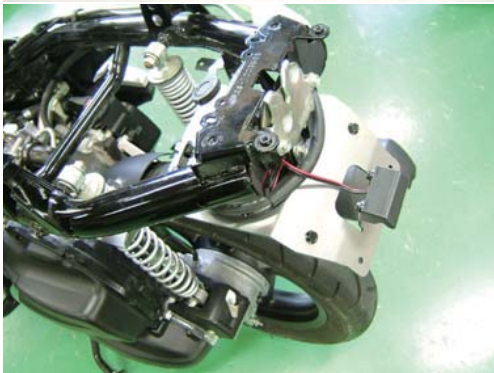
左右カウルステー部  
 B. カウルステー前  
 C. サブステー/左側 メインプレート/右側  
 D. 車体

・タンクステーは純正ボルトで取り付けします。  
 位置を合わせて固定します。

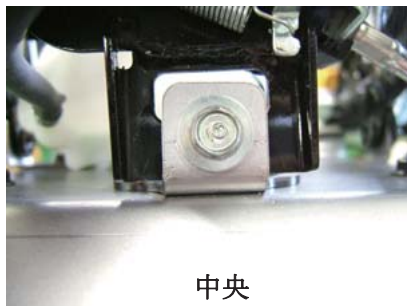


タンクステー部(中央)

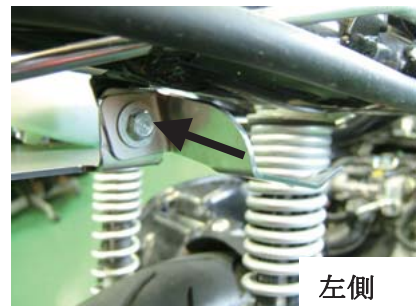
A. 純正ボルト  
 B. タンクステー  
 C. 車体



右側



中央



左側

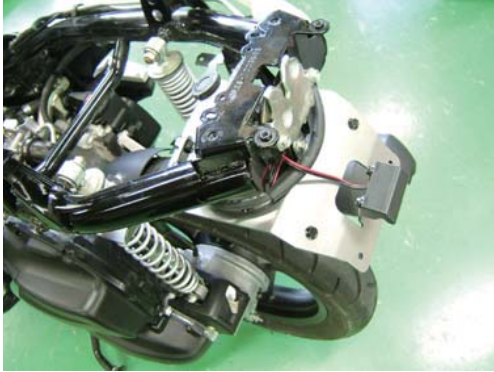


3-7. ナンバー灯の配線を車体側ハーネスに接続し、タイラップで固定します。





3-8. タンク下側の突起をタンクステーに差し込み、純正ボルトで取り付けます。



3-9. ウインカーを取り付けます。  
 ① ACTIVE 製 LED ウインカーの場合  
 ウインカーキットに付属の説明書を参照してください。  
 ② 社外ウインカーの場合  
 商品に付属されている説明書を参照してください  
 取り付け後、点滅確認を行ってください



3-10. テールカウルを取り付け、左右のサブステーの位置を合わせて純正タッピングボルトで固定します。



注意：車体及び製品誤差により穴位置が若干合わない場合があります。その際にはサブステーを曲げて調整してください。無理に取り付けを行うとカウルが破損する恐れがあります。



3-11.  
 外装関連を取り付け、各部の作動確認と取り付け確認を行います。

#### 4. 作業終了後に

- 本製品はノーマルのリフレクター（反射板）を取り付けることが出来ませんので、リフレクターキットを必ず装着してください。  
 （法令で装着が義務づけられています）
- ナンバーステーにはナンバープレート・汎用リフレクター以外の部品を取り付けしないでください。  
 （重量オーバーにより破損する恐れがあります）
- ボルト・ナット等の締め忘れが無いことを再度確認してください。  
 （部品の脱落、破損につながります。）
- ナンバーステーの角度を、プレートを曲げて変更しないでください。  
 （商品が破損する恐れがあります）



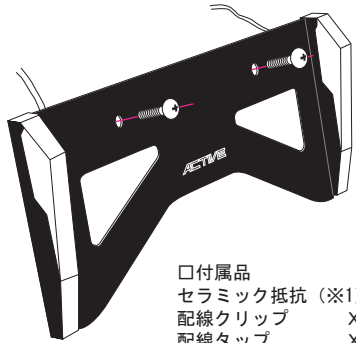
本製品の内容は平成 23 年 04 月現在のものです

製品に関するご不明な点やご質問  
 がございましたらお気軽に当社まで  
 お問い合わせください。

**ACTIVE**  
 株式会社 アクティブ

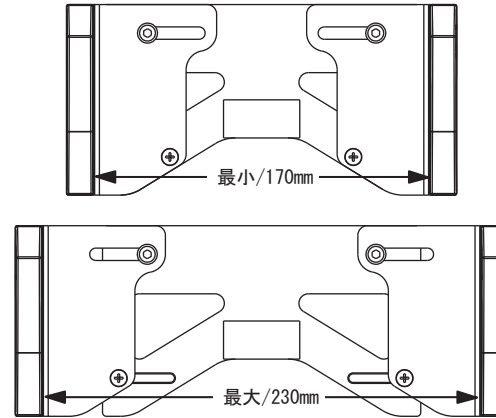
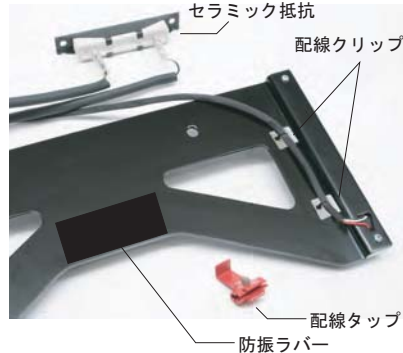
〒470-0117 愛知県日進市藤塚 7 丁目 55 番地  
 TEL 0561-72-7011 (代) FAX0561-72-7012  
<http://www.acv.co.jp> E-mail info@acv.co.jp

## □PCX専用取説



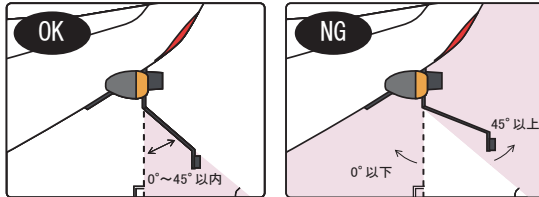
- 付属品  
 セラミック抵抗 (※1) X 1個  
 配線クリップ X 4個  
 配線タップ X 4個  
 タイラップ/80mm X 6個  
 白配線/黒配線 X 各1個  
 防振ラバー X 1個  
 ※1: PCX専用抵抗です (7.5Ω)

初めに付属品の確認をしてください。



- スライドの幅  
 ① 最小幅 170mm 原付用四角形に対応  
 ② 200mm 原付用台形に対応  
 ③ 最大幅 230mm ナンバーベースに対応 (※1)  
 ※1: 全てのナンバーベースに対応する物ではありません

## □取付注意事項



- ※ 下記の取付条件以外の場合には、法令違反となりますのでご注意ください  
 ① ウィンカーが毎分60回以上120回以下の一定の周期で点滅すること  
 ② ウィンカー部は最外側の尾灯より外側にあること  
 ③ ウィンカーの照明部の中心は、地上2.3m以下となるように取り付けられていること  
 ④ 取り付け角度は0°~45°以内の角度にて取り付けられていること (左図参照)

## □ベース部取り付け方法

- ① ナンバープレートを取り外します。
- ② ナンバーの大きさにあわせて下側のスライドボルトを調整し、固定します。
- ③ ナンバープレートと車体側ステーの間に本体を挟むようにして、車体に取り付けます。  
 ※ ボルトがとどかない場合は別途ご注意ください
- ④ 配線の取り回しを決め、プレートの裏側に配線クリップを使用して配線を固定します。
- ⑤ ウィンカー・セラミック抵抗の配線を結線します。(下記結線方法参照)

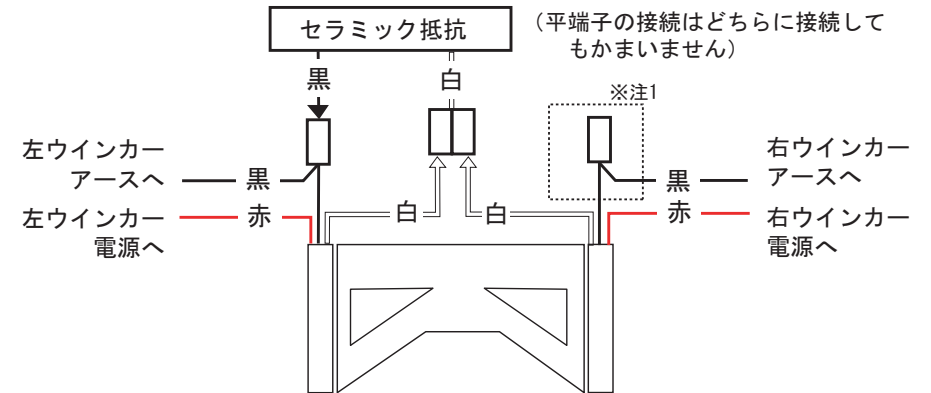
## □結線方法 (右図参照)

- ① 配線の長さを調整し、セラミック抵抗をタイラップで固定します。  
 シート下小物入れやテールカウル内への固定をお勧めします。  
 注意: セラミック抵抗は高温になるため、周辺に可燃物がない部分に固定してください。
- ② セラミック抵抗に平端子付き白/黒配線を接続します。(どちら側に接続してもかまいません)
- ③ ウィンカーの配線(白と黒)をセラミック抵抗に接続します。  
 ※注1: 使用しないウィンカー本体の黒配線は絶縁処理してください。
- ④ ウィンカーの配線(赤と黒)を配線タップ等を使用して接続します。
- ⑤ ウィンカーの点滅を確認します。

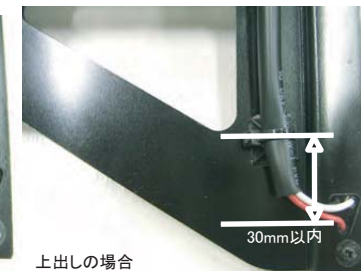
## □注意事項

### ●配線クリップの使用方法

配線クリップはウィンカーの配線出口より30mm以内の場所に取り付け、配線を固定してください。(右写真参照)  
 30mm以上はなれた場所に取り付けた場合、配線の根元部分が振動により断線する恐れがありますのでご注意ください。



斜め出しの場合



上出しの場合